

MOTOPLASTIC, S.A.

Molí de la sal, 1 - 08403 Granollers (Barcelona) SPAIN

Tel. 34 93 849 06 33 - Fax 34 93 849 09 88

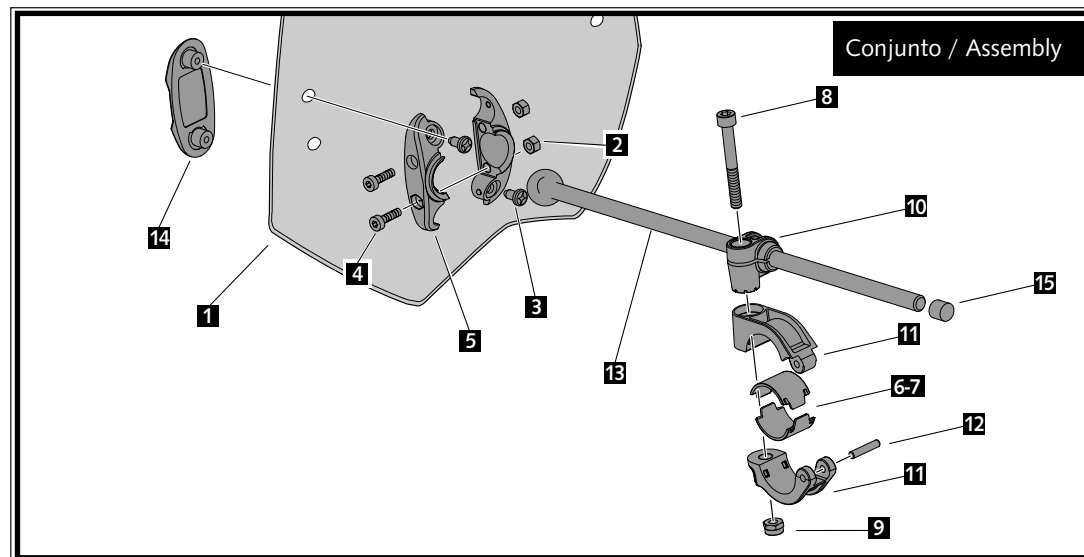
info@puig.tv - info@puigusa.com

www.puig.tv - www.puigusa.com

## CARENABRIS UNIVERSAL MOD. BAT UNIVERSAL WINDSHIELD BAT MODEL

Ref.: 8088

ID.	DESCRIPCIÓN	DESCRIPTION	BEZEICHNUNG	QTY.
1	Pantalla	Windshield	Scheibe	1
2	Tuerca M5 DIN982	M5 DIN982 nut	M5 DIN982 Mutter	4
3	Tornillo phillips M5x13	M5x13 phillips screw	M5x13 Phillips Schraube	4
4	Tornillo M5x20 DIN912	M5x20 DIN912 screw	M5x20 DIN912 Schraube	4
5	Brida rótula	Ball bearing bridle	Flanschkgelgelenk	2
6	Semi-casquillo manillar Ø22mm	Medium-spacer Ø22mm	Buchse Ø22mm	2
7	Semi-casquillo manillar Ø26mm	Medium-spacer Ø26mm	Buchse Ø26mm	2
8	Tornillo M6x50 DIN912 Inox	M6x50 DIN912 Inox screw	M6x50 DIN912 Inox Schraube	2
9	Tuerca M6 DIN982 Inox	M6 DIN982 Inox nut	M6 DIN982 Inox Mutter	2
10	Guía varilla	Rod guide	Stangenführung	2
11	Brida Manillar Ø29mm	Handlebar bridle Ø29mm	Lenkerflansch Ø29mm	2
12	Pasador Inox	Barrette Inox	Inox Stift	2
13	Varilla con rótula	Rod with ball bearing	Stangenkgelgelenk	2
14	Tapa exterior	Exterior cap	Deckel	2
15	Tapa varilla	Bar cover	Endkappen	2



MOTOPLASTIC, S.A.

Molí de la sal, 1 - 08403 Granollers (Barcelona) SPAIN

Tel. 34 93 849 06 33 - Fax 34 93 849 09 88

info@puig.tv - info@puigusa.com

www.puig.tv -

En las revisiones del vehículo es conveniente efectuar también el mantenimiento de apriete de toda la tornillería del carenabrás, especialmente los tornillos que fijan éste al vehículo.

**Gracias por su atención.**

It would be convenient to re-tight the windshield screws, specially the ones that are fixed to the motorcycle, whenever you maintain the vehicle.

**Thanks for your attention.**

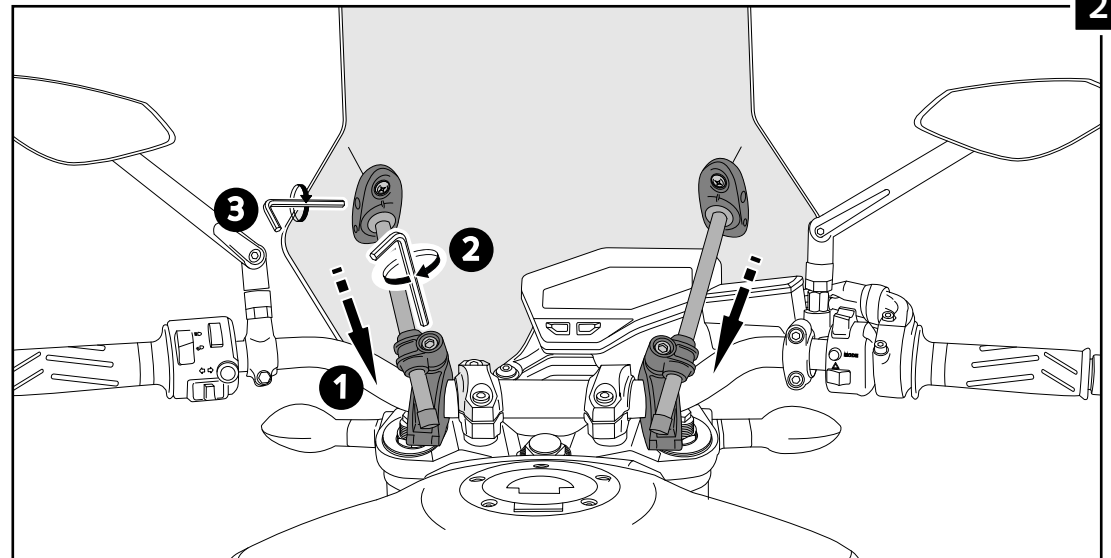
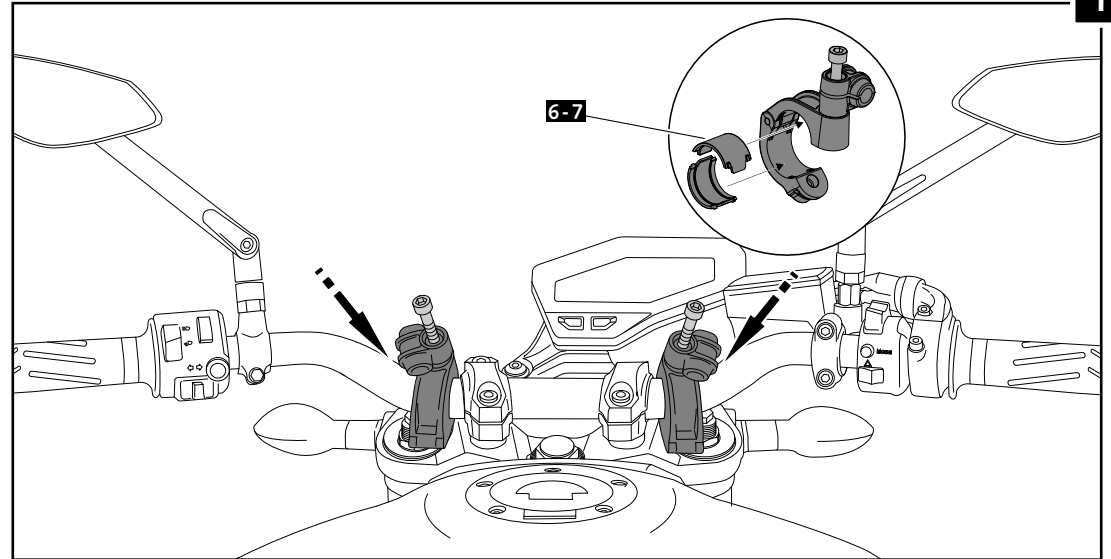
Wenn das Fahrzeug überholt wird sollten jedesmal auch alle Schrauben des Windschildes nachgezogen werden, vor allem die Schrauben die das Windschild an das Fahrzeug befestigen.

**Danke für Ihre Aufmerksamkeit.**

CONSULTAR EN NUESTRA PAGINA WEB LA DISPONIBILIDAD DEL VIDEO DE MONTAJE DE ESTA REFERENCIA /  
CONSULT OUR WEBSITE THE VIDEO MOUNT AVAILABILITY OF THIS REFERENCE

## CÚPULA TOURING UNIVERSAL UNIVERSAL TOURING SCREEN

Ref.: 8088



MOTOPLASTIC, S.A.

Molí de la sal, 1 - 08403 Granollers (Barcelona) SPAIN

Tel. 34 93 849 06 33 - Fax 34 93 849 09 88

info@puig.tv - info@puigusa.com

www.puig.tv - www.puigusa.com



En las revisiones del vehículo es conveniente efectuar también el mantenimiento de apriete de toda la tornillería del carenabrís, especialmente los tornillos que fijan éste al vehículo.

**Gracias por su atención.**

It would be convenient to re-tight the windshield screws, specially the ones that are fixed to the motorcycle, whenever you maintain the vehicle.

**Thanks for your attention.**

In der Untersuchung des Fahrzeugs, überprüfen Sie die Schraubenverbindungen, besonders die Schrauben, die an dem Motorrad befestigt sind.

**Danke für Ihre Aufmerksamkeit.**

ID.	DESCRIPCIÓN	DESCRIPTION	BEZEICHNUNG	QTY.
1	Varilla 115mm	Varill 115mm	115mm Stange	2
2	Tornillo M6x40 DIN912	M6x40 DIN912 screw	M6x40 DIN912 Schrauben	2
3	Acoplamiento escuadra	Coupling angle	Koppel Winkel	2
4	SopORTE metálico (Negro)	Metalic support (Black)	Metallhalterung (Schwarz)	2
5	Arandela M6 DIN9021	M6 DIN9021 washer	M6 DIN9021 Unterlegscheibe	2
6	Tuerca M6 DIN6923	M6 DIN6923 nut	M6 DIN6923 Schraubenmutter	2
7	Tapón	Cap	Kappe	2
8	Tornillo M8x50 DIN912	M8x50 DIN912 screw	M8x50 DIN912 Schraube	2
9	Arandela M8 DIN125/A	M8 DIN125/A washer	M8 DIN125/A Unterlegscheibe	2
10	Casquillo Ø14x12	Metal arrowhead Ø14x12	Buchse Durchmesser Ø14x12	2

## KIT RAFALE / STREAM

MT-07 14'-17' / MT09 13'-16'

**Ref.: 10567**

